

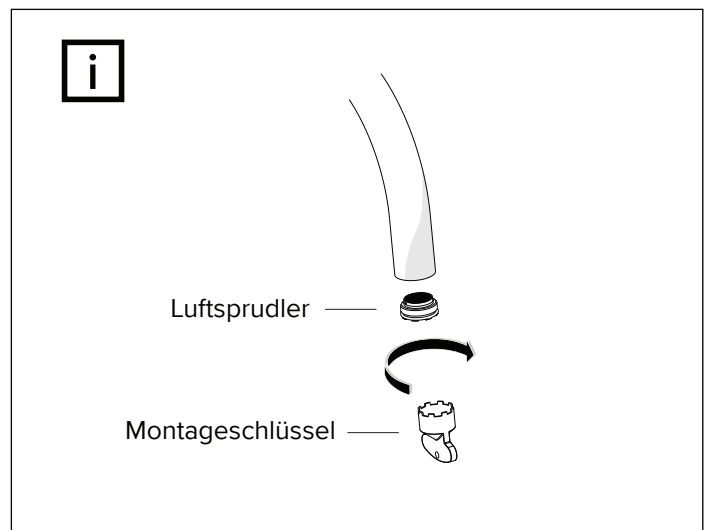
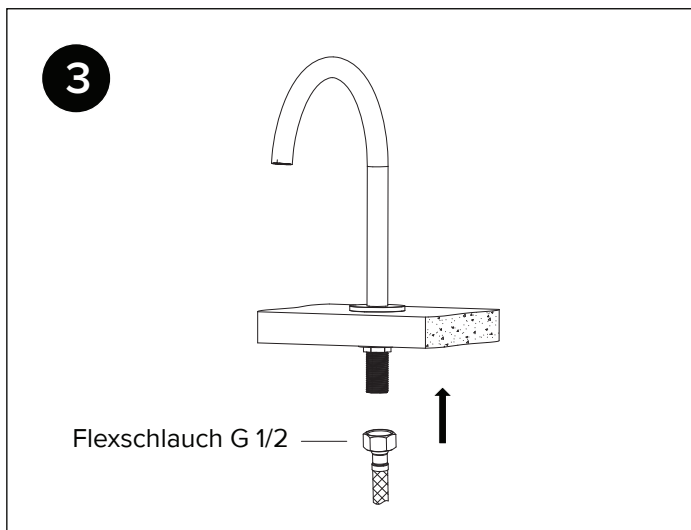
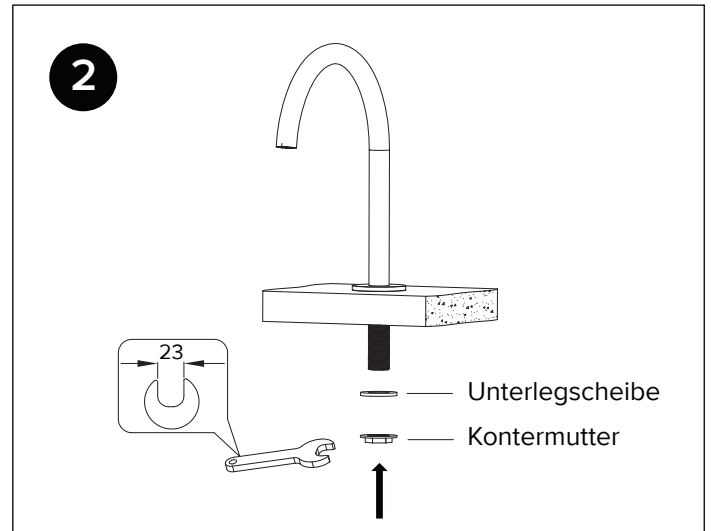
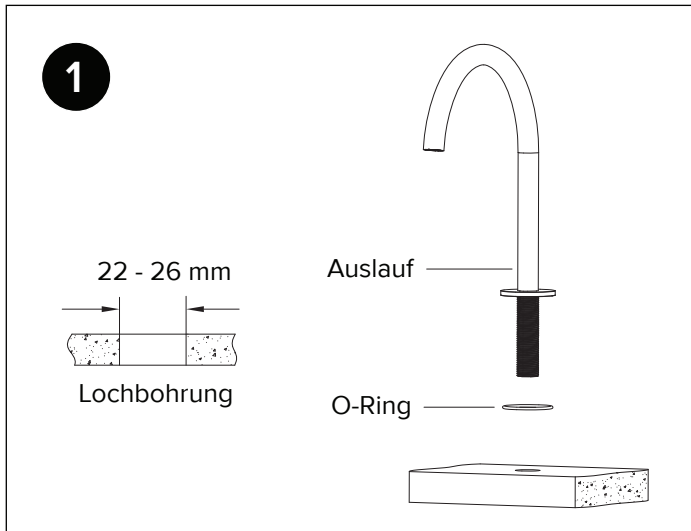
CHRIS BERGEN

MONTAGEANLEITUNG



CHRIS BERGEN

MONTAGEANLEITUNG



Allgemeine Hinweise

Vor Einbau des Auslaufes bitte Rohrleitungen gut durchspülen.



Unsere Reinigungsempfehlung

Einige Tropfen Geschirrspülmittel mit etwas Wasser vermengen und darin einen weichen Baumwolllappen anfeuchten. Den Auslauf reinigen und mit einem weichen Lappen trocknen.

Achtung: Keine scharfen und aggressiven Reinigungsmittel und keine Reiniger, die Salzsäure, Essigsäure, Chlor, u.ä. enthalten, verwenden.