

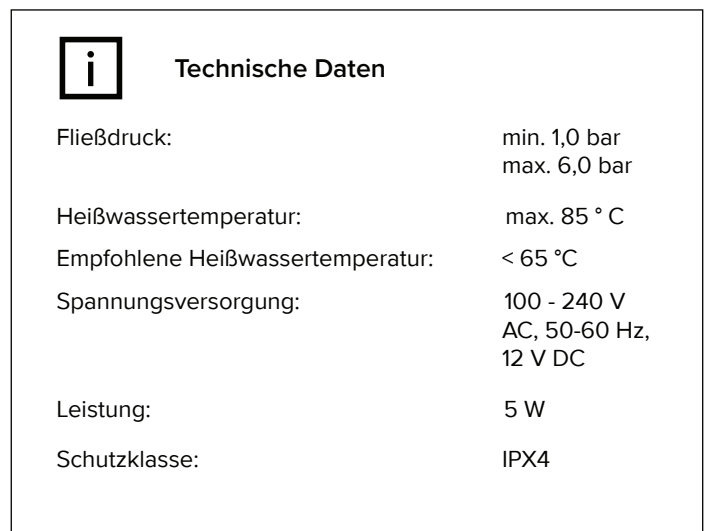
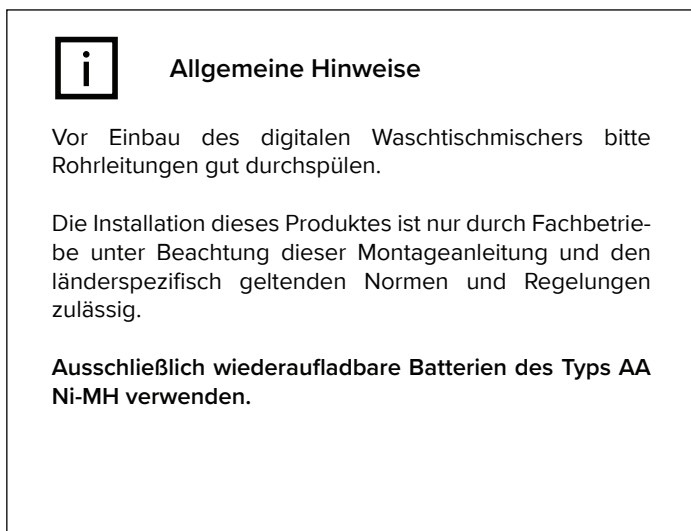
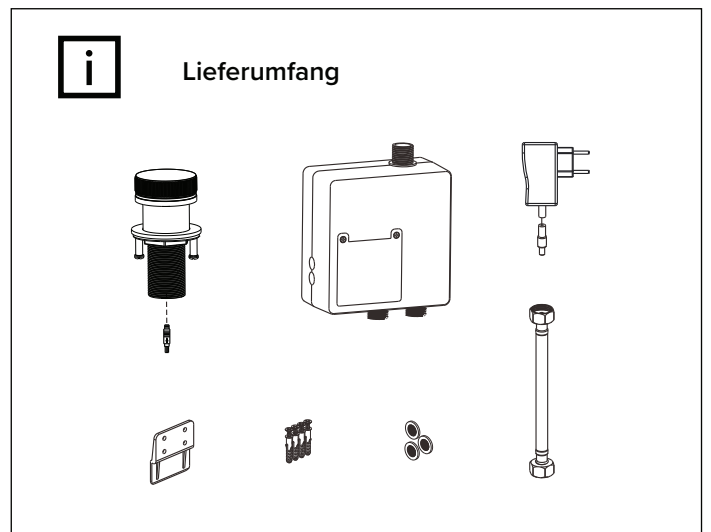
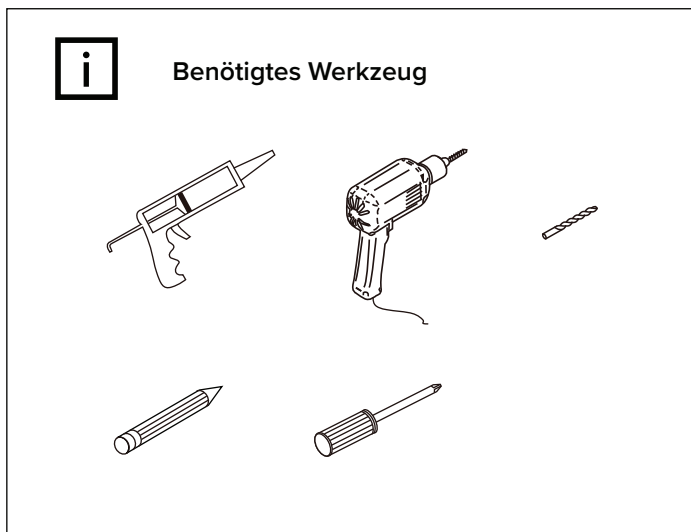
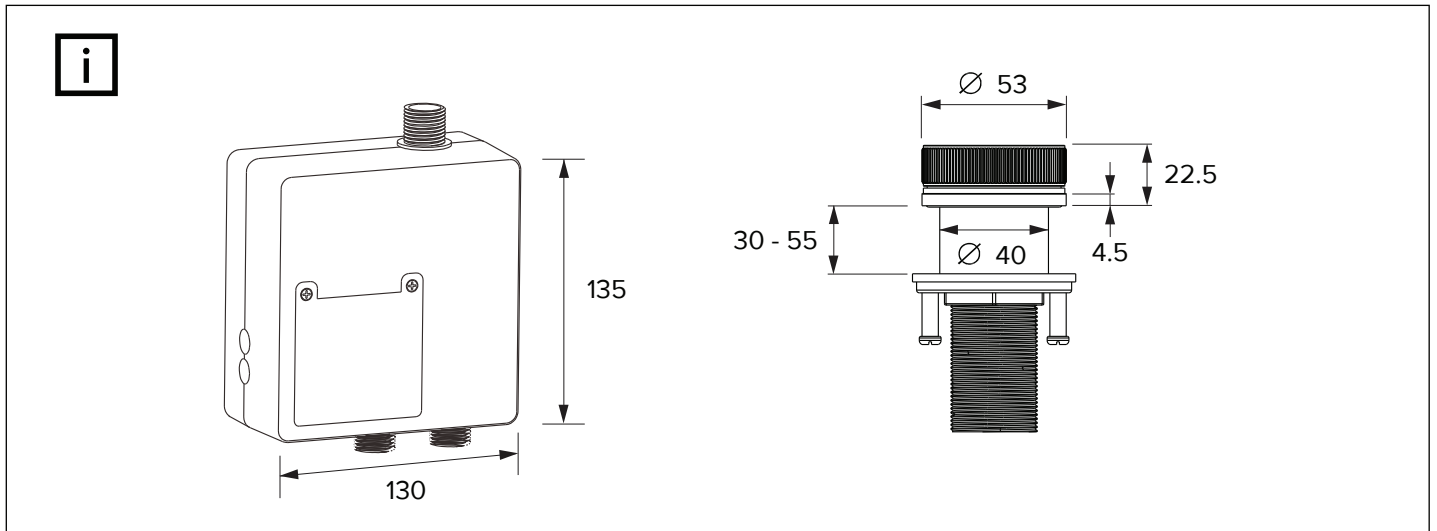
CHRIS BERGEN

MONTAGEANLEITUNG



CHRIS BERGEN

MONTAGEANLEITUNG

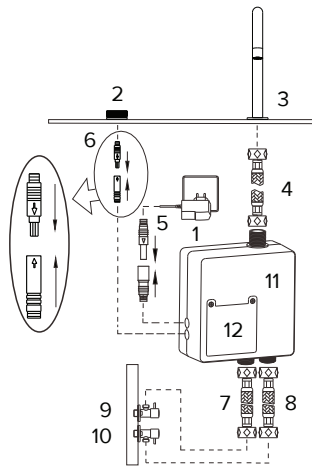


CHRIS BERGEN

MONTAGEANLEITUNG

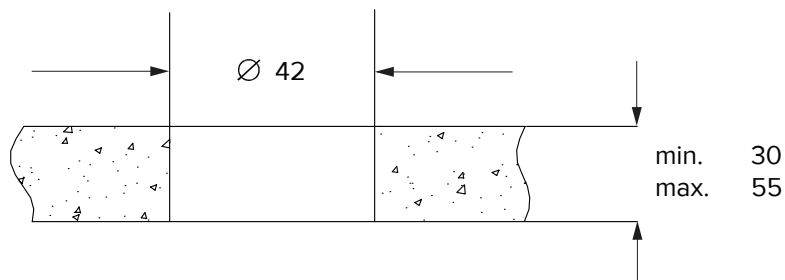


Übersicht



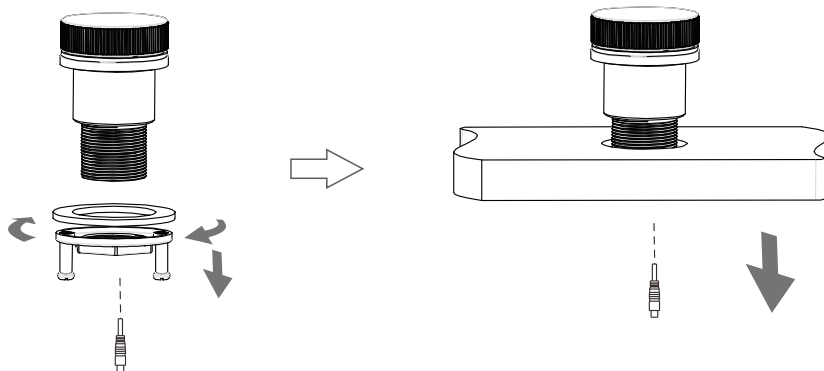
- 1 Netzteil 12 V
- 2 Digitale Steuerung
- 3 Auslauf
- 4 Flexschlauch
- 5 Anschluss (Netzteil)
- 6 Anschluss (Digitale Steuerung)
- 7 Kaltwasser-Zuleitung
- 8 Warmwasser-Zuleitung
- 9 Kaltwasser-Anschluss
- 10 Warmwasser-Anschluss
- 11 Digital Control
- 12 Batteriefach

1



Zunächst wird eine Lochbohrung mit einem Durchmesser von 42 mm für die digitale Steuerung hergestellt. Bitte beachten Sie, dass die Dicke des Unterbaus zwischen 30 und 55 mm beträgt.

2

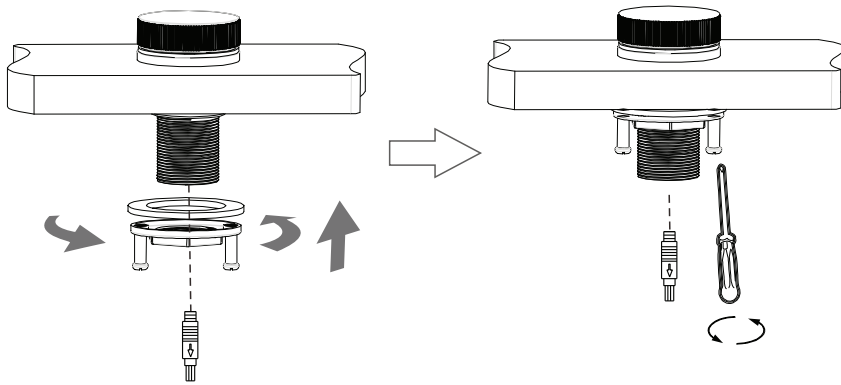


Im nächsten Schritt wird die Kontermutter sowie die Unterlegscheibe der digitalen Steuerung entfernt. Die digitale Steuerung wird nun in die gefertigte Lochbohrung eingesetzt.

CHRIS BERGEN

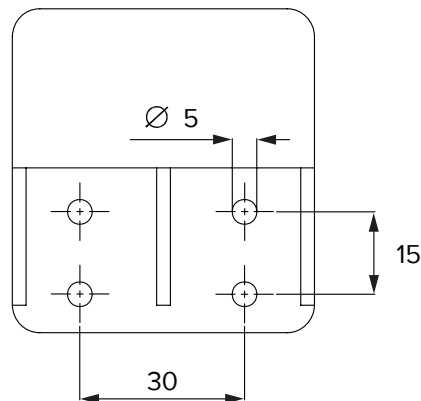
MONTAGEANLEITUNG

3



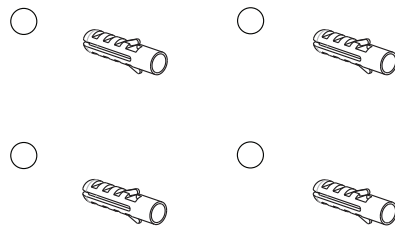
Nun wird die Unterlegscheibe auf das unterseite Gewinde geschoben und die Kontermutter befestigt.

4



Die Befestigung der Digital Control erfolgt über die abgebildete Montagehalterung. Markieren Sie zunächst die Positionen der vorzunehmenden Lochbohrungen.

5

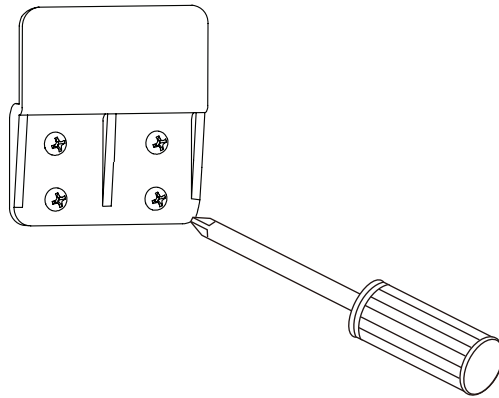


Im nächsten Schritt werden die Befestigungslöcher gebohrt und die entsprechenden Dübel gesetzt.

CHRIS BERGEN

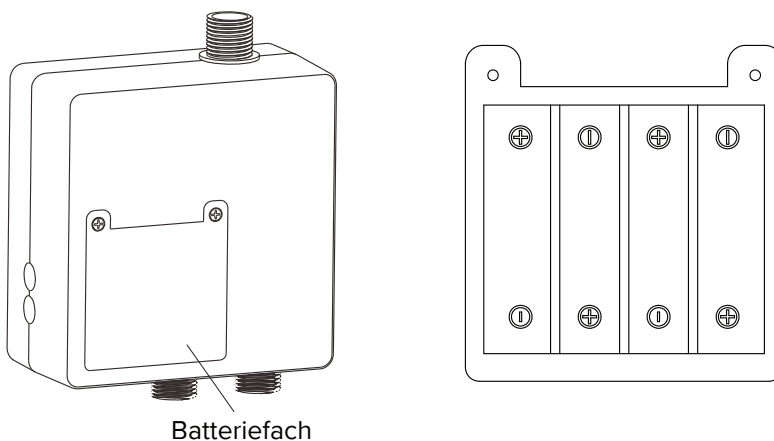
MONTAGEANLEITUNG

6



Schrauben Sie nun die Montagehalterung mit der Hilfe eines Kreuzschraubenziehers fest.

7

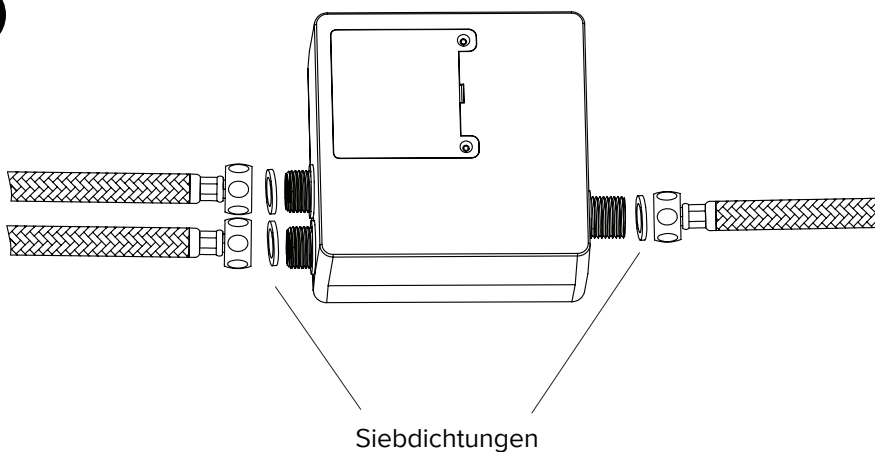


Legen Sie vier wiederaufladbare Batterien des Typs AA Ni-MH in das Batteriefach ein.



Legen Sie auf keinen Fall Einwegbatterien des Typs AA ein. Dies kann zu einer Explosion der Batterien führen.

8

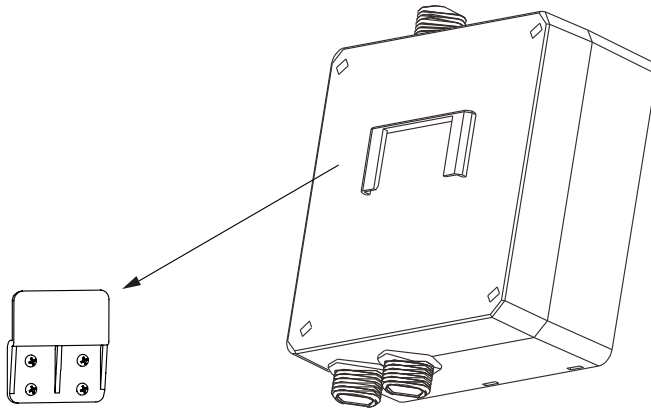


Schließen Sie jetzt den Auslauf an die Digital Control an. Nun werden die Warm- und Kaltwasserzuleitungen an die Digital Control angeschlossen. Die Leitungen dürfen maximal mit einem Drehmoment von 8 Nm angezogen werden. Bitte beachten Sie, dass die Siebdichtungen in dem jeweiligen Zu- bzw. Ablauf eingesetzt sind.

CHRIS BERGEN

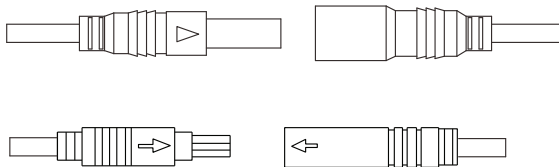
MONTAGEANLEITUNG

9



Schieben Sie jetzt die Digital Control von oben auf die Montagehalterung.

10



Verbinden Sie den Anschluss (Netzteil) (5) mit der Digital Control. Achten Sie hierbei auf die Pfeilmarkierungen auf den beiden Adaptern. Verbinden Sie anschließend den Anschluss (Digitale Steuerung) (6) mit der Digital Control.

Stellen Sie nun die Wasserzufuhr und im Anschluss die Stromzufuhr sicher.



Ein- und Ausschalten



Der digitale Waschtischmischer schaltet sich nach Aktivierung der Stromzufuhr automatisch in den Standby-Modus. Im Standby-Modus leuchtet der LED-Ring weiß auf, sofern diese Funktion aktiviert worden ist. Nach einem Druck auf das Bedienelement schaltet sich der Waschtischmischer ein. Voreingestellt ist eine Temperatur von 38° und eine Wassermenge von L4. Durch ein erneutes Drücken des Bedienelements schaltet sich der Waschtischmischer aus.

CHRIS BERGEN

MONTAGEANLEITUNG



Einstellung der Wassertemperatur



Nach der erstmaligen Aktivierung des digitalen Waschtischmischers ist eine Temperatur von 38° voreingestellt. Durch das Drehen des Bedienelementes im Uhrzeigersinn wird die Temperatur erhöht, durch das entgegengesetzte Drehen wird die Temperatur entsprechend gesenkt. Die maximal einstellbare Temperatur beträgt 46°. Die Farbe des LED-Rings passt sich der gewählten Temperatur an.



Speicherung einer Wassertemperatur



Drei Sekunden

Durch die Memory-Funktion der Armatur kann eine präferierte Wassertemperatur gespeichert werden, sodass diese Temperatur nach der erneuten Aktivierung des Waschtischmischers direkt verfügbar ist. Hierzu wird nach der Aktivierung des Waschtischmischers zunächst die gewünschte Temperatur ausgewählt. Wird nun das Bedienelement für drei Sekunden gedrückt gehalten, so erfolgt die Speicherung dieser Temperatur. Der LED-Ring blinkt hierbei kurz auf.



Einstellung der Wassermenge



Werkseitig ist eine Wassermenge L4 voreingestellt. Zur Erhöhung bzw. Verringerung der Wassermenge wird das Bedienelement gedreht während dieses gleichzeitig gedrückt gehalten wird. Durch das Drehen des Bedienelementes im Uhrzeigersinn wird die Wassermenge erhöht, durch das entgegengesetzte Drehen wird die Wassermenge entsprechend verringert. Es stehen insgesamt acht Einstellungsoptionen zur Verfügung (L1 bis L8).

CHRIS BERGEN

MONTAGEANLEITUNG



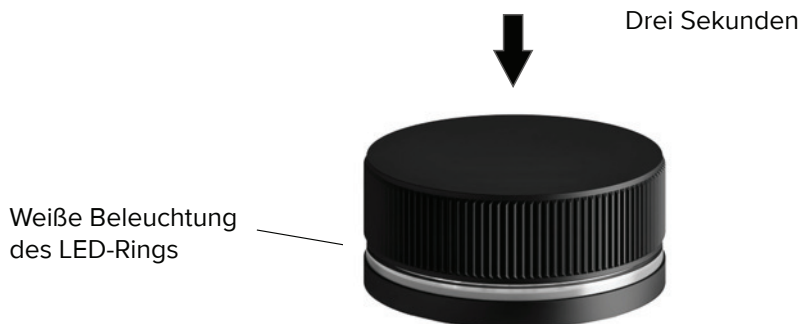
Speicherung einer Wassermenge



Durch die Memory-Funktion der Armatur kann eine präferierte Wassermenge gespeichert werden, sodass diese Menge nach der erneuten Aktivierung des Waschtischmischers direkt verfügbar ist. Hierzu wird nach der Aktivierung des Waschtischmischers zunächst die gewünschte Wassermenge ausgewählt. Wird nun das Bedienelement für drei Sekunden gedrückt gehalten, so erfolgt die Speicherung dieser Menge. Der LED-Ring blinkt hierbei kurz auf.



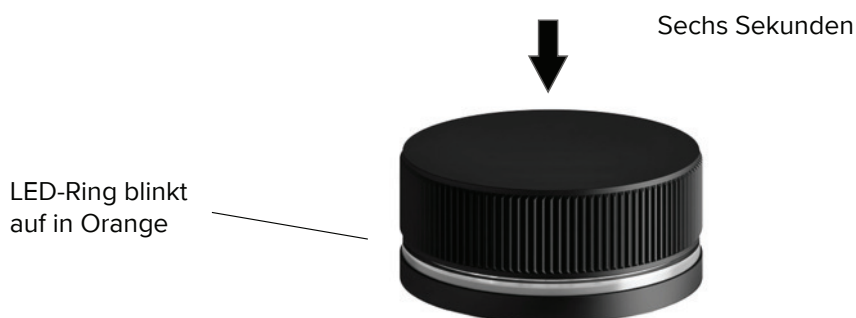
LED-Beleuchtung im Standby-Modus



Die weiße Beleuchtung des LED-Rings im Standby-Modus kann entweder aktiviert oder deaktiviert werden. Um die weiße Beleuchtung zu deaktivieren wird im Standby-Modus das Bedienelement für drei Sekunden gedrückt gehalten, bis der LED-Ring in Weiß blinkt. Um die Beleuchtung wieder zu aktivieren, wird das Bedienelement im Standby-Modus erneut für drei Sekunden gedrückt gehalten bis der LED-Ring in Weiß aufblinkt.



Timer-Funktion - Betriebsdauer 15 Sekunden



Der digitale Waschtischmischer ist mit einer Timer-Funktion ausgestattet. Hierbei schaltet sich der Waschtischmischer nach einer festgelegten Zeitdauer automatisch in den Standby-Modus. Werkseitig ist die Timer-Funktion zunächst deaktiviert. Um eine Betriebsdauer von 15 Sekunden einzustellen, wird das Bedienelement für sechs Sekunden gedrückt gehalten, bis der LED-Ring in Orange aufblinkt.

CHRIS BERGEN

MONTAGEANLEITUNG



Timer-Funktion - Betriebsdauer 30 Sekunden

Neun Sekunden

Um eine Betriebsdauer von 30 Sekunden einzustellen, wird das Bedienelement für neun Sekunden gedrückt gehalten, bis der LED-Ring in Grün aufblinkt.

LED-Ring blinkt
auf in Grün



Timer-Funktion - Betriebsdauer 60 Sekunden

Zwölf Sekunden

Um eine Betriebsdauer von 60 Sekunden einzustellen, wird das Bedienelement für zwölf Sekunden gedrückt gehalten, bis der LED-Ring in Violett aufblinkt.

LED-Ring blinkt
auf in Violett



Deaktivierung der Timer-Funktion

15 Sekunden

Um die Timer-Funktion zu deaktivieren, wird das Bedienelement für 15 Sekunden gedrückt gehalten, bis der LED-Ring in Blau aufblinkt.

LED-Ring blinkt
auf in Blau



CHRIS BERGEN

MONTAGEANLEITUNG



Auf Werkseinstellungen zurücksetzen

18 Sekunden



LED-Ring blinkt auf in Gelb



Um den digitalen Waschtischmischer auf die Werkseinstellungen zurückzusetzen (Wassertemperatur: 38°, Wassermenge: L4, deaktivierte Timer-Funktion), wird das Bedienelement für 18 Sekunden gedrückt gehalten, bis der LED-Ring in Gelb aufblinkt.



Batterie-Betrieb

LED-Ring blinkt auf in Rot



Für den Fall, dass die Stromversorgung über das Netzteil unterbrochen ist, versorgen die Batterien den Waschtischmischer mit der zum Betrieb benötigten elektrischen Energie. Im Falle eines Batterie-Betriebs wird im Standby-Modus automatisch die weiße LED-Beleuchtung deaktiviert.

Im Falle einer zu niedrigen Batterie-Ladung wird der LED-Ring im Standby-Modus in Rot aufblinken.



Unsere Reinigungsempfehlung

Einige Tropfen Geschirrspülmittel mit etwas Wasser vermengen und darin einen weichen Baumwollappen anfeuchten. Den Waschtischmischer reinigen und mit einem weichen Lappen trocknen.

Achtung: Keine scharfen und aggressiven Reinigungsmittel und keine Reiniger, die Salzsäure, Essigsäure, Chlor, u.ä. enthalten, verwenden.

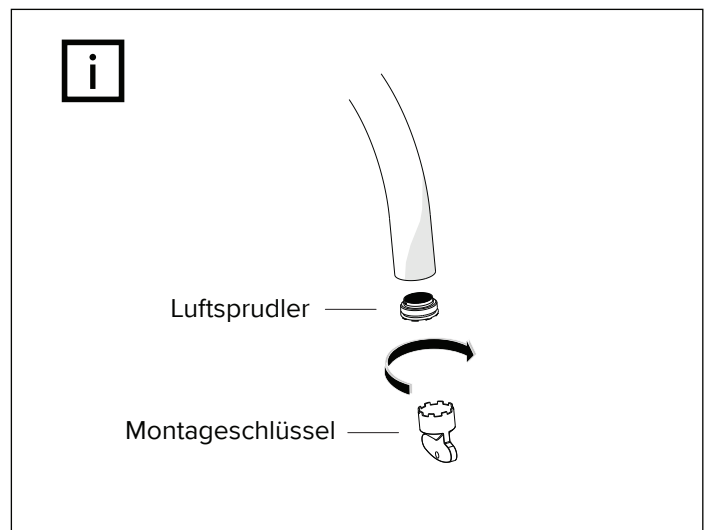
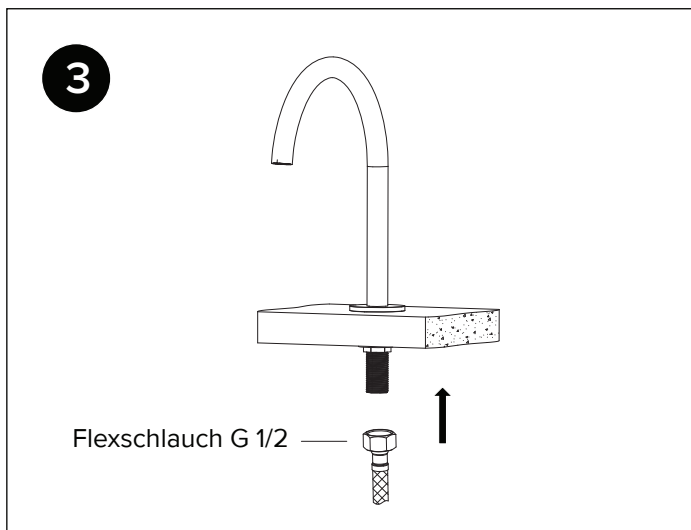
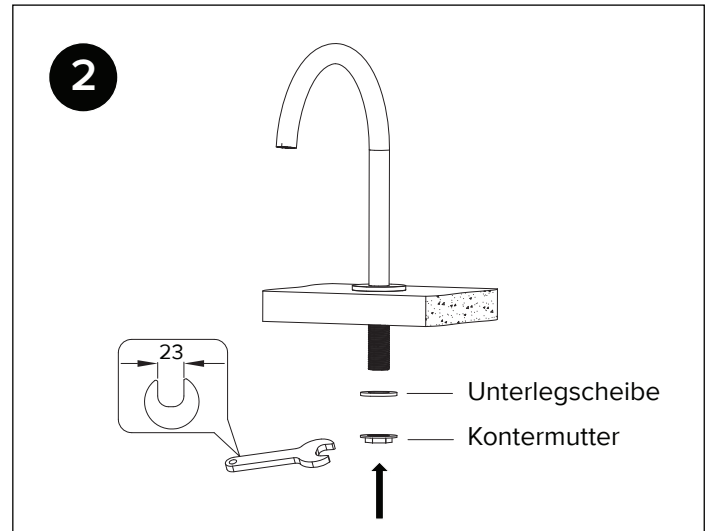
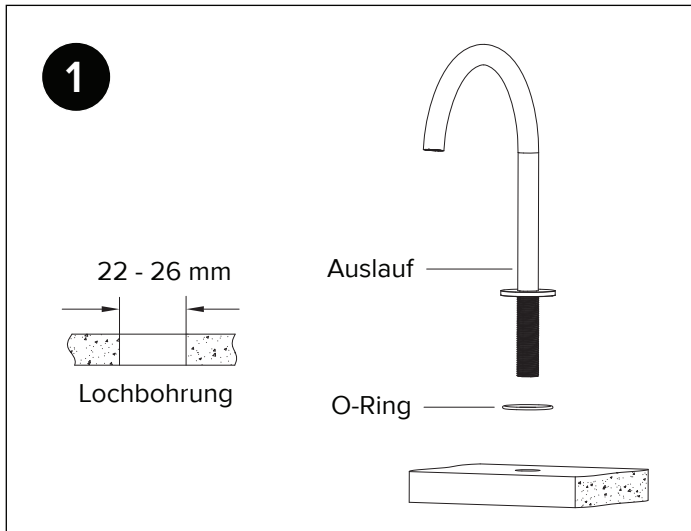
CHRIS BERGEN

MONTAGEANLEITUNG



CHRIS BERGEN

MONTAGEANLEITUNG



Allgemeine Hinweise

Vor Einbau des Auslaufes bitte Rohrleitungen gut durchspülen.



Unsere Reinigungsempfehlung

Einige Tropfen Geschirrspülmittel mit etwas Wasser vermengen und darin einen weichen Baumwolllappen anfeuchten. Den Auslauf reinigen und mit einem weichen Lappen trocknen.

Achtung: Keine scharfen und aggressiven Reinigungsmittel und keine Reiniger, die Salzsäure, Essigsäure, Chlor, u.ä. enthalten, verwenden.